

MORTELMIXER

SRG-00048

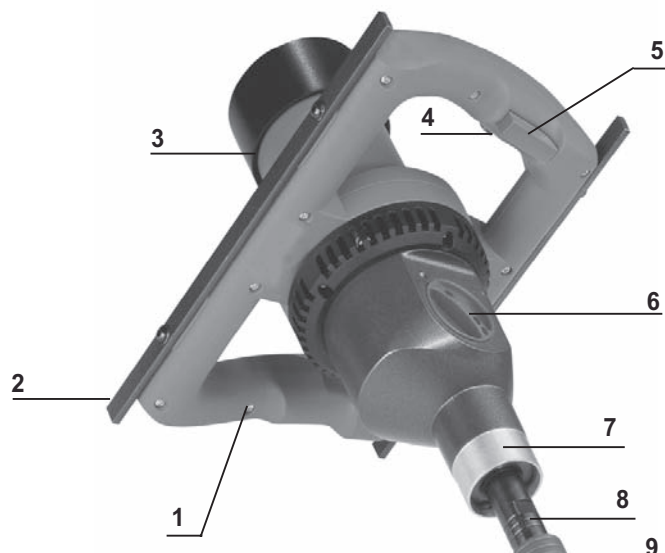
Gebruik volgens bestemming

De machine is bedoeld om vloeibare en poedervormige bouwmaterialen zoals verven, mortel, lijmstoffen, pleisters en soortgelijke stoffen te mengen. Naargelang de consistentie van het materiaal en de te mengen hoeveelheid dient de gepaste menger met overeenkomstig mengeffect te worden gebruikt. Bij de keuze van de grootte (diameter) van de menger rekening houden met de respectievelijke technische gegevens.

De machine is niet geschikt voor het mengen van grafietstofhoudende materialen, zoutoplossingen of mest. Het mengen van deze materialen kan de mengmachine volledig onbruikbaar maken.

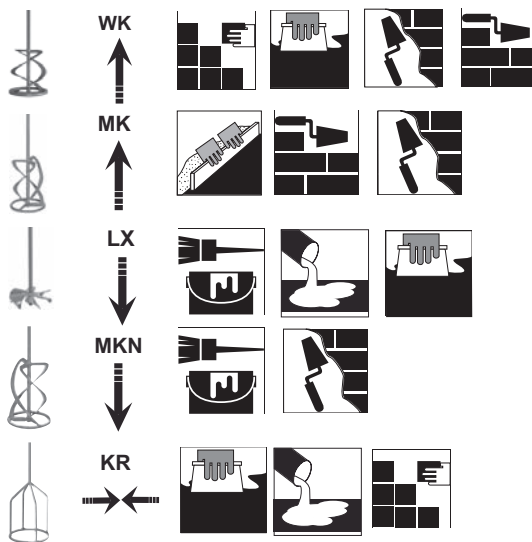


1. MACHINE-ELEMENTEN



- | | |
|--|---|
| 1 Handgreep | 6 Versnellingskeuzeschakelaar |
| 2 Beschermeugel | 7 Machinehals |
| 3 Ventilatiespleten | 8 Meng-as |
| 4 Knop ter beveiliging tegen onbedoeld inschakelen | 9 Ontgrendelmanchet |
| 5 AAN / UIT schakelaar met elektronica | 10 Menger
(aanbevolen \varnothing van de menger: 140 mm) |

2. VÓÓR INBEDRIJFSTELLING



Kies telkens de juiste menger voor de aanstaande toepassing.

Aanvullende veiligheidsvoorschriften

Om met het toestel zonder gevaar te kunnen werken dient u de handleiding en de veiligheidsvoorschriften helemaal te lezen en de instructies strikt in acht te nemen.

Bovendien dient u de bijgaande algemene veiligheidsinstructies na te leven.

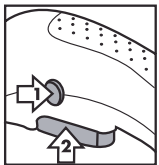
- Vergewis u er zich van dat de stroomspanning vermeld op het typeplaatje overeenstemt met de netspanning.
- Het toestel niet gebruiken in de buurt van een explosieve omgeving. Geen oplosmiddelen of oplosmiddel-houdende stoffen met een vlampunt beneden 21°C mengen.
- Leg geen kabel rond eender welk lichaamsdelen.
- Gebruik enkel een voor buiten goedgekeurde verlengkabel.
- Het toestel slechts in het mengvat starten of laten uitlopen. Zorg steeds voor een vaste en veilige stand van het mengvat.
- Tijdens het mengen niet met uw handen of voorwerpen in het mengvat grijpen.
- Indien het geluidsdrukniveau op de werkvloer 85 dB (A) overschrijdt, gehoorbeschermer dragen!
- Tijdens het werken met de menger is het dragen van werkhandschoenen en van een veiligheidsbril aan te bevelen. Het dragen van nauwsluitende kledij is verplicht.

De mengstaaf met HEXAFIX-houder de koppeling in steken tot hij vastklikt. Om de mengstaaf te lossen enkel de ontgrendelmanchet op de koppeling terugtrekken: de mengstaaf komt vrij.



De machine aansluiten op een stroomnet van 230 V.
230 V toestellen kunnen ook op 220 V draaien.

3. INBEDRIJFSTELLING



De machine steeds met uw beide handen vasthouden.
De knop ter beveiliging tegen onbedoeld inschakelen indrukken (1). De AAN / UIT schakelaar (2) indrukken.

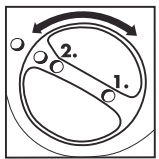
AAN/UIT schakelaar

De geïntegreerde elektronische sturing zorgt voor een gecontroleerd aanlopen van de machine. Hoe krachtiger de AAN / UIT schakelaar wordt ingedrukt, hoe sneller draait de machine.

Om het mengen stop te zetten AAN / UIT schakelaar loslaten.

Bij machines met 2-versnellingsbak zijn twee maximumtoerentallen beschikbaar (1e versnelling traag /2e versnelling snel). Om van versnelling te veranderen draait u de versnellingskeuzeschakelaar telkens met 180°.

Versnellingskeuzeschakelaar



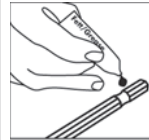
Tijdens het indompelen of het uitnemen van de menger uit het te mengen goed steeds met verminderd toerental werken. Als de menger helemaal ingedompeld is, het toerental tot het maximum verhogen zodat een voldoende koeling van de motor verzekerd is.

Tijdens het mengproces de machine door het mengvat leiden. Zolang blijven mengen tot al het te mengen goed helemaal is doorwerkt. Aan het einde van het mengen de menger reinigen.

4. ONDERHOUD

Netstekker uit het stopcontact trekken voordat u aan het toestel werkt, ook bij het verwisselen van menger.

Machine en menger schoon houden. HEXAFIX koppeling en het schachteinde van de mengstaaf schoon en gangbaar houden. **De zeskante geleiding van de koppeling regelmatig met een gepast smeervet vetten.**



De ventilatiespleten proper houden ten einde een voldoende koeling te verzekeren.

De machine is voorzien van kolen met automatische uitschakelfunctie. Als de kolen ver versleten zijn wordt de machine automatisch uitgeschakeld.